

# DH-HAC-HFW2241TU-ZA-POC

Cámara bala IR varifocal motorizada Starlight HDCVI de 2 MP



\* Los parámetros y las hojas de datos a continuación solo se pueden aplicar a la serie 2241-S2-POC.

- Máx. 30 fps a 1080p
- Starlight, WDR real de 130 dB, 3D NR
- Enfoque automático, lente motorizada de 2,7 mm a 13,5 mm
- CVI/CVBS/AHD/TVI conmutable
- Súper Adaptado
- Micrófono incorporado
- máx. Longitud IR 80 m, IR inteligente
- IP67, PoC (solo CVI)/12V±30% CC



## Resumen del sistema

La serie PoC presenta una cámara alimentada directamente por la grabadora a través del mismo cable coaxial en el que se transmite el video. La distancia de transmisión PoC de Dahua puede alcanzar hasta 400 metros para cámaras AF y 200 metros para cámaras AT, lo que puede ayudar a reducir los costos de material e instalación y simplificar el sistema.

## Funciones

### Luz de las estrellas

Con la adopción de un sensor de alto rendimiento de gran tamaño y una lente de gran apertura, la cámara puede proporcionar un rendimiento incomparable incluso en entornos con poca luz extrema. La función Starlight permite capturar más detalles y reconocer colores precisos por la noche o en escenas con iluminación limitada.

### Audio con calidad de transmisión

La información de audio se utiliza como prueba complementaria en las aplicaciones de videovigilancia. La cámara HDCVI admite la transmisión de señales de audio por cable coaxial. Además, adopta una tecnología de transmisión y procesamiento de audio única que restaura mejor el audio de origen y elimina el ruido, lo que garantiza la calidad y la eficacia de la información de audio recopilada.

\* La entrada de audio está disponible para algunos modelos de cámaras HDCVI.

### Amplio rango dinámico

Con la avanzada tecnología de amplio rango dinámico (WDR), la cámara Dahua HDCVI proporciona detalles claros en un entorno de fuerte contraste de brillo. El área brillante y oscura puede obtener un video claro incluso en entornos de alto brillo o con sombra de luz de fondo.

### Súper Adaptado

Incorporado con un algoritmo inteligente, para cambiar el entorno externo, la cámara puede ajustar automáticamente los parámetros para presentar la imagen óptima y resuelve el problema de la configuración.

## 3DNR avanzado

3DNR es una tecnología de reducción de ruido que detecta y elimina ruidos aleatorios comparando dos fotogramas secuenciales. La avanzada tecnología 3DNR de Dahua permite una notable reducción del ruido con poco impacto en la nitidez, especialmente en condiciones de iluminación limitada. Además, el 3DNR avanzado reduce efectivamente el ancho de banda y ahorra espacio de almacenamiento.

## Iluminación inteligente

La cámara está diseñada con iluminación IR para un mejor rendimiento con poca luz. Smart IR es una tecnología para garantizar la uniformidad del brillo en imágenes en blanco y negro con poca iluminación. El exclusivo Smart IR de Dahua se ajusta a la intensidad de los LED infrarrojos de la cámara para compensar la distancia de un objeto y evita que los LED IR sobreexpongan las imágenes a medida que el objeto se acerca a la cámara.

## Protección (IP67, amplio voltaje)

IP67: la cámara pasa una serie de pruebas estrictas sobre polvo y remojo. Tiene una función a prueba de polvo y la carcasa puede funcionar normalmente después de sumergirse en agua a 1 m de profundidad durante 30 minutos.

Amplio voltaje: la cámara permite una tolerancia de voltaje de entrada de ±30 % (para algunas fuentes de alimentación) (amplio rango de voltaje) y se aplica ampliamente en ambientes exteriores con voltaje inestable.

## Especificación técnica

### Cámara

Sensor de imagen	CMOS de 2 megapíxeles
máx. Resolución	1920 (H) × 1080 (V)
píxel	2 megapíxeles
Sistema de escaneo	Progresivo
Velocidad de obturación electrónica	PAL: 1/25 s–1/100 000 s NTSC: 1/30 s–1/100 000 s
Relación señal/ruido	> 65dB
mín. Iluminación	0.001 Lux/F1.6, 30 IRE, 0 Lux IR encendido
Distancia de iluminación	80 m (262,5 pies)
Control de encendido/apagado del iluminador	Auto
Número de iluminador	4 (luz infrarroja)
Rango de giro/inclinación/rotación	Panorámica: 0°–360° Inclinación: 0°–90° Rotación: 0°–360°

### Lente

Tipo de lente	Varifocal motorizado				
Enfoque automático	Sí				
Tipo de montaje	φ14				
Longitud focal	2,7 mm–13,5 mm				
máx. Abertura	F1.6				
Campo de visión	Diagonal: 131°–35° Horizontales: 108°–30° Vertical: 56°–17°				
Tipo de iris	Fijado				
Distancia de enfoque cercano	0,8 m (2,6 pies)				
DORI Distancia	Lente	Detectar	Observar	Reconocer	Identificar
	2,7 mm	44,1 metros (144,7 pies)	17,6 metros (57,7 pies)	8,8 metros (28,9 pies)	4,4 metros (14,4 pies)
	13,5 mm	144,8 metros (475,1 pies)	57,9 metros (190 pies)	28,9 metros (94,8 pies)	14,8 metros (48,6 pies)

### Video

Cuadros por segundo	CVI: PAL: 1080p a 25 fps; NTSC: 1080p a 30 fps; AHD: PAL: 1080p a 25 fps; NTSC: 1080p a 30 fps; TVI: PAL: 1080p a 25 fps; NTSC: 1080p a 30 fps; CVBS: PAL: 960 × 576H; NTSC: 960 × 480H
Resolución	1080p (1920 × 1080); 960H (960 × 576 / 960 × 480)
Día/Noche	Cambio automático por ICR

CLB	BLC/WDR/HLC
WDR	130dB
Balance de blancos	Balance de blancos automático/de área
Ganar control	Auto; manual
Reducción de ruido	NR 3D
IR inteligente	Sí
Espejo	Sí
Enmascaramiento de privacidad	Off/On (área 8, rectángulo)

### Certificaciones

Certificaciones	CE (EN55032, EN55024, EN50130-4) FCC (CFR 47 FCC Parte 15 subparte B, ANSI C63.4-2014) UL (UL60950-1+CAN/CSA C22.2 No.60950-1)
-----------------	--

### Puerto

Salida de vídeo	Opciones de salida de video de CVI/TVI/AHD/CVBS por un puerto BNC
Entrada de audio	Micrófono incorporado de un canal

### Energía

Fuente de alimentación	POC (solo CVI)/12V±30% CC
El consumo de energía	Max6.7W (12V DC, IR encendido) PoC (AT)

### Ambiente

Temperatura de funcionamiento	– 30 °C a +60 °C (–22 °F a 140 °F); < 95% (sin condensación)
Temperatura de almacenamiento	– 30 °C a +60 °C (–22 °F a 140 °F); < 95% (sin condensación)
Grado de protección	IP67

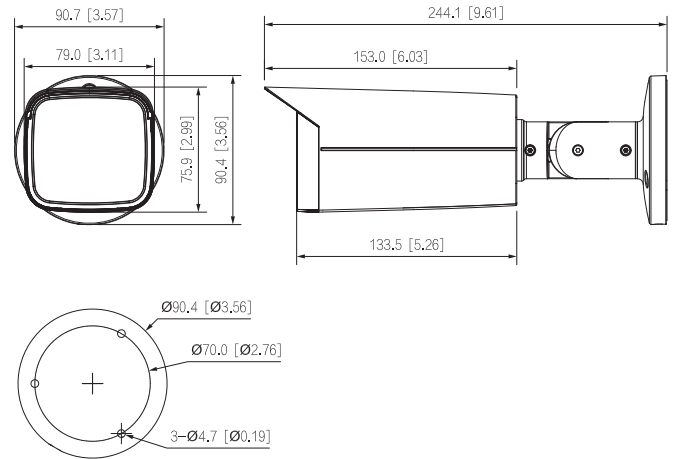
### Estructura

Caja	Metal en toda la carcasa
Dimensiones de la cámara	244,1 mm × 90,4 mm × 90,4 mm (9,61" × 3,56" × 3,56")
Peso neto	0,81 kg (1,8 libras)
Peso bruto	1,09 kg (2,4 libras)

## Información sobre pedidos

Escribe	Modelo	Descripción
Cámara de 2MP	DH-HAC-HFW2241TUP-ZA-POC	Cámara bala IR varifocal motorizada Starlight HDCVI de 2 MP, PAL
	DH-HAC-HFW2241TUN-ZA-POC	Cámara bala IR varifocal motorizada Starlight HDCVI de 2 MP, NTSC
Accesorios (Opcional)	PFA130-E	Caja de conexiones a prueba de agua
	PFA152-E	Soporte de montaje en poste
	PFM321D	Adaptador de corriente 12V 1A
	PFM904	Probador de montaje integrado

## Dimensiones (mm [pulgadas])



## Accesorios

### Opcional:



PFA130-E

Caja de conexiones a prueba de agua



PFA152-E

Soporte de montaje en poste



PFM321D

Adaptador de corriente 12V 1A



PFM904

Probador de montaje integrado

