

DHI-ARA24-W2

Llavero inalámbrico



- Alarma de emergencia SOS.
- La función de salto de frecuencia y la tecnología de comunicación bidireccional garantizan la estabilidad de la comunicación.
- Actualización en la nube y recuperación automática de errores de actualización.

Resumen del sistema

Un diseño industrial completamente nuevo y un sistema tecnológico avanzado hacen que la nueva generación de productos de alarma inalámbrica sea más fácil de instalar, se vea mejor, se comunique de manera más confiable y funcione de manera más estable. Desde la comodidad de las aplicaciones móviles DMSS (para usuarios finales) y COS Pro (para instaladores), reciba notificaciones en tiempo real, controle y administre sus dispositivos, realice operaciones remotas y más.

Escena

Aplicado principalmente para villas, tiendas, apartamentos, etc.

Especificación técnica

De entrada y salida

Luz indicadora	1 × indicador de estado de dos colores (verde: normal, rojo: anormal)
Botón	4 (En casa, Ausente, Desarmar y SOS)

Función

Actualización remota	Actualización en la nube
Alarma de batería baja	Sí
Búsqueda	Detección de intensidad de señal

Inalámbrico

Frecuencia de carga	433,1 MHz-434,6 MHz
Distancia de comunicación	Hasta 500 m (1.640,42 pies) en un espacio abierto
Mecanismo de comunicación	bidireccional
Modo de encriptación	AES128
Salto de frecuencia	Sí

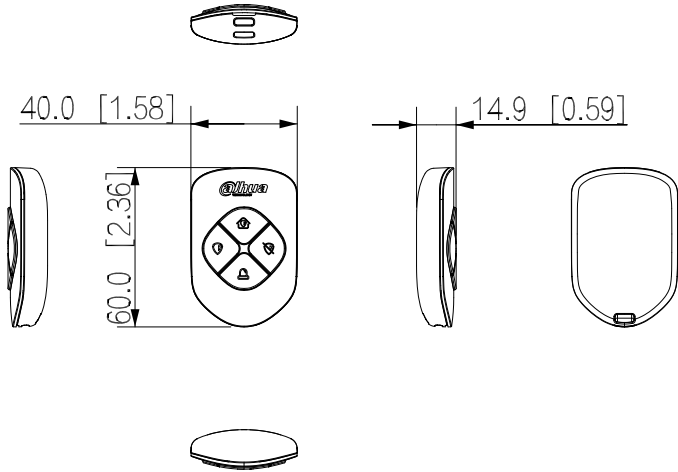
General

Fuente de alimentación	batería CR2032
El consumo de energía	máx. 85 mW
Temperatura de funcionamiento	- 10 °C a +55 °C (+14 °F a +131 °F) (interior)
Humedad de funcionamiento	10%-90% (HR)
Dimensiones del producto	60,0 mm × 39,5 mm × 15,0 mm (2,36" × 1,56" × 0,59") (L × An × Al)
Dimensiones del embalaje	135,0 mm × 98,5 mm × 27,8 mm (5,31" × 3,88" × 1,09") (Largo × Ancho × Alto)
Peso neto	20 g (0,04 libras)
Peso bruto	65 g (0,14 libras)
Certificaciones	CE
Caja	PC + ABS
Duración de la batería	5 años

Información sobre pedidos

Tipo	Modelo	Descripción
Llavero inalámbrico	DHI-ARA24-W2	Llavero inalámbrico

Dimensiones (mm [pulgadas])



Solicitud

