

DH-HAC-B1A11

Cámara bala IR HDCVI de 1MP

HDCVI



- Máx. 30fps@720P
- Salida HD y SD conmutable
- Lente fija de 2,8 mm (3,6 mm opcional)
- Máx. Longitud IR 20 m, IR inteligente
- IP67, CC12V



Resumen del sistema

Experimente video 720P y la simplicidad de usar la infraestructura de cableado existente con HDCVI. La cámara Cooper series 720P HDCVI presenta un diseño compacto y ofrece una imagen de alta calidad a un precio accesible. Ofrece varios modelos de lentes fijas con OSD en varios idiomas y salida conmutable HD/SD. Su flexibilidad estructural y su alto costo-rendimiento hacen que la cámara sea una opción ideal para soluciones para PYMES.

Funciones

4 señales sobre 1 cable coaxial

La tecnología HDCVI admite la transmisión simultánea de 4 señales a través de 1 cable coaxial, es decir, video, audio*, datos y alimentación. La transmisión de datos bidireccional permite que la cámara HDCVI interactúe con el HCVR, como enviar una señal de control o activar una alarma. Además, la tecnología HDCVI es compatible con PoC para la flexibilidad de la construcción.

* La entrada de audio está disponible para algunos modelos de cámaras HDCVI.

Transmisión de larga distancia

La tecnología HDCVI garantiza la transmisión en tiempo real a larga distancia sin pérdidas. Admite transmisiones de hasta 800 m (1080 P)/1200 m (720 P) a través de cable coaxial y hasta 300 m (1080 P)/450 m (720 P) a través de cable UTP.*

* Resultados reales verificados por pruebas en una escena real en el laboratorio de pruebas de Dahua.

Sencillez

La tecnología HDCVI hereda la característica innata de la simplicidad del sistema de vigilancia analógico tradicional, lo que la convierte en la mejor opción para proteger la inversión. El sistema HDCVI puede actualizar sin problemas el sistema analógico tradicional sin reemplazar el cableado coaxial existente. El enfoque plug and play permite la videovigilancia HD sin la molestia de configurar una red.

IR inteligente

La cámara está diseñada con iluminación IR LED microcristalina para un mejor rendimiento con poca luz. Smart IR es una tecnología para garantizar la uniformidad del brillo en imágenes en blanco y negro con poca iluminación. El exclusivo Smart IR de Dahua se ajusta a la intensidad de los LED infrarrojos de la cámara para compensar la distancia de un objeto y evita que los LED IR sobreexpongan las imágenes a medida que el objeto se acerca a la cámara.

Multiformatos

La cámara admite múltiples formatos de video, incluidos HDCVI, CVBS y otros dos formatos analógicos HD comunes en el mercado. Los cuatro formatos se pueden cambiar a través del menú OSD o por PFM820 (controlador UTC). Esta función hace que la cámara sea compatible no solo con los HCVR, sino también con los DVR HD/SD existentes de la mayoría de los usuarios finales.

OSD en varios idiomas

El menú OSD proporciona múltiples ajustes de imagen y configuración de funciones para cumplir con los requisitos de diferentes escenas de monitoreo. El menú OSD incluye configuraciones como el modo de luz de fondo, día/noche, balance de blancos. La cámara admite 4 idiomas para el menú OSD, a saber, inglés, francés, español y ruso.

Proteccion

La excelente confiabilidad de la cámara es insuperable debido a su diseño resistente. La cámara está protegida contra el agua y el polvo con clasificación IP67, lo que la hace adecuada para entornos interiores o exteriores.

Con un rango de temperatura de trabajo de -40 °C a +60 °C (-40 °F a +140 °F), la cámara está diseñada para entornos con temperaturas extremas.

Con una tolerancia de voltaje de entrada de $\pm 30\%$, esta cámara se adapta incluso a las condiciones de suministro de energía más inestables. Su clasificación de rayos 4KV proporciona protección contra la cámara y su estructura de los efectos de los rayos.

Especificación técnica

Cámara

Sensor de imagen	CMOS de 1/2,7"
Píxeles efectivos	1280 (Altura) × 720 (Vista), 1MP
Sistema de escaneo	Progresivo
Velocidad de obturación electrónica	PAL: 1/25~1/100000 s NTSC: 1/30~1/100000 s
Iluminación mínima	0.04Lux/F2.4, 30IRE, 0Lux IR encendido
Relación señal/ruido	Más de 65dB
Distancia de infrarrojos	Hasta 20 m (66 pies)
Control de encendido/apagado de infrarrojos	Manual de auto

Lente

Tipo de lente	Lente fija / Iris fijo
Tipo de montaje	Junta de entrada
Longitud focal	2,8 mm (3,6 mm opcional)
Apertura máxima	F2.4
Punto de vista	Alto: 93°(57,6°) V: 48°(32°)
Control de enfoque	N / A
Distancia de enfoque cercana	800 mm 31,50"

Distancia DORI

Nota: La distancia DORI es una "proximidad general" de la distancia que facilita la identificación de la cámara adecuada para sus necesidades. La distancia DORI se calcula según la especificación del sensor y el resultado de la prueba de laboratorio según EN 62676-4, que define los criterios para Detectar, Observar, Reconocer e Identificar respectivamente.

	DORI Definición	Distancia
Detectar	25 píxeles por metro (8px/pie)	2,8 mm: 51 m (167 pies) 3,6 mm: 51 m (167 pies)
Observar	63 píxeles por metro (19px/pie)	2,8 mm: 20 m (66 pies) 3,6 mm: 20 m (66 pies)
Reconocer	125 píxeles por metro (38px/pie)	2,8 mm: 10 m (33 pies) 3,6 mm: 10 m (33 pies)
Identificar	250 ppm (76px/pie)	2,8 mm: 5 m (17 pies) 3,6 mm: 5 m (17 pies)

Panorámica / Inclinación / Rotación

Panorámica/Inclinación/Rotación	Panorámica: 0° ~ 360° Inclinación: 0° ~ 90° Rotación: 0° ~ 360°
---------------------------------	---

Video

Resolución	720P (1280×720)
Cuadros por segundo	25/ 30fps@720P
Salida de vídeo	Salida de vídeo de alta definición BNC de 1 canal/salida de vídeo CVBS (puede cambiar)
Día/Noche	Automático (ICR) / Manual

Menú OSD	Multi lenguaje
Modo BLC	BLC/DWDR
WDR	DWDR
Ganar control	CAG
Reducción de ruido	2D
Balance de blancos	Manual de auto
IR inteligente	Manual de auto

Certificaciones

Certificaciones	CE (EN55032, EN55024, EN50130-4) FCC (CFR 47 FCC Parte 15 subparte B, ANSI C63.4-2014)
-----------------	---

Interfaz

Interfaz de audio	N / A
-------------------	-------

eléctrico

Fuente de alimentación	12 V CC ±30 %
El consumo de energía	máx. 2,7 W (12 V CC, IR activado)

Ambiental

Condiciones de operación	-40 °C ~ +60 °C (-40 °F ~ +140 °F) / Menos del 95 % de HR * La puesta en marcha debe realizarse a más de -40 °C (-40 °F)
Condiciones de almacenaje	-40 °C ~ +60 °C (-40 °F ~ +140 °F) / Menos del 95 % de HR
Protección de entrada y resistencia al vandalismo	IP67

Construcción

Caja	El plástico
Dimensiones	70 mm × 70 mm × 149 mm (2,76" × 2,76" × 5,87")
Peso neto	0,14 kg (0,31 libras)
Peso bruto	0,17 kg (0,37 libras)

Información sobre pedidos

Escribe	Número de parte	Descripción
Cámara de 1MP	DH-HAC-B1A11P 2,8 mm	Cámara tipo bala HDCVI IR de 1MP, PAL
	DH-HAC-B1A11N 2,8 mm	Cámara tipo bala HDCVI IR de 1MP, NTSC
	DH-HAC-B1A11P 3,6 mm	Cámara tipo bala HDCVI IR de 1MP, PAL
	DH-HAC-B1A11N 3,6 mm	Cámara tipo bala HDCVI IR de 1MP, NTSC
Accesorios	PFA134	Caja de conexiones (para uso solo o con montaje en poste PFA152-E)
	PFA152-E	Montaje en poste (para uso con caja de conexiones PFA134)
	PFM800-E	Balun HDCVI pasivo
	PFM321	Adaptador de corriente 12V 1A
	PFM320D-015	Adaptador de corriente de 12 V 1,5 A
	PFM300	Adaptador de corriente 12V 2A
	PFM820	Controlador UTC

Accesorios

Opcional:



PFA134
Caja de conexiones



PFA152-E
Montaje en poste



PFM800-E
Balun HDCVI pasivo



PFM321
Adaptador de corriente 12V 1A



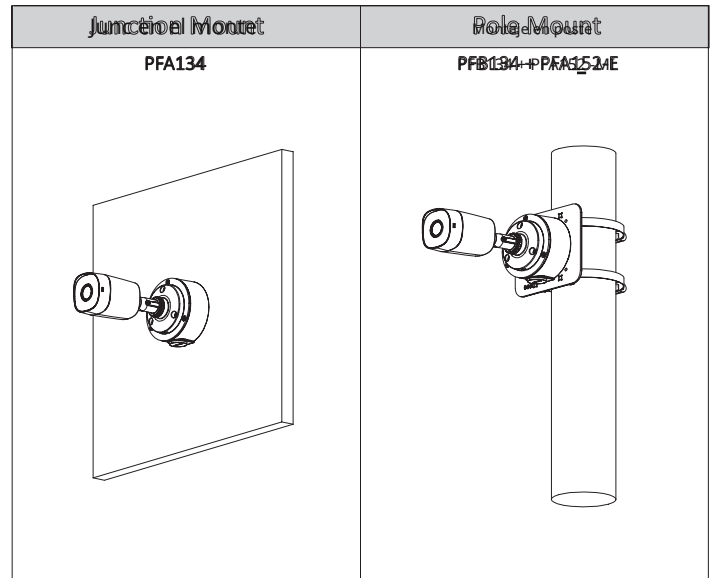
PFM320D-015
Adaptador de corriente



PFM300
Adaptador de corriente 12V 2A



PFM820
Controlador UTC



Dimensiones (mm/pulgadas)

